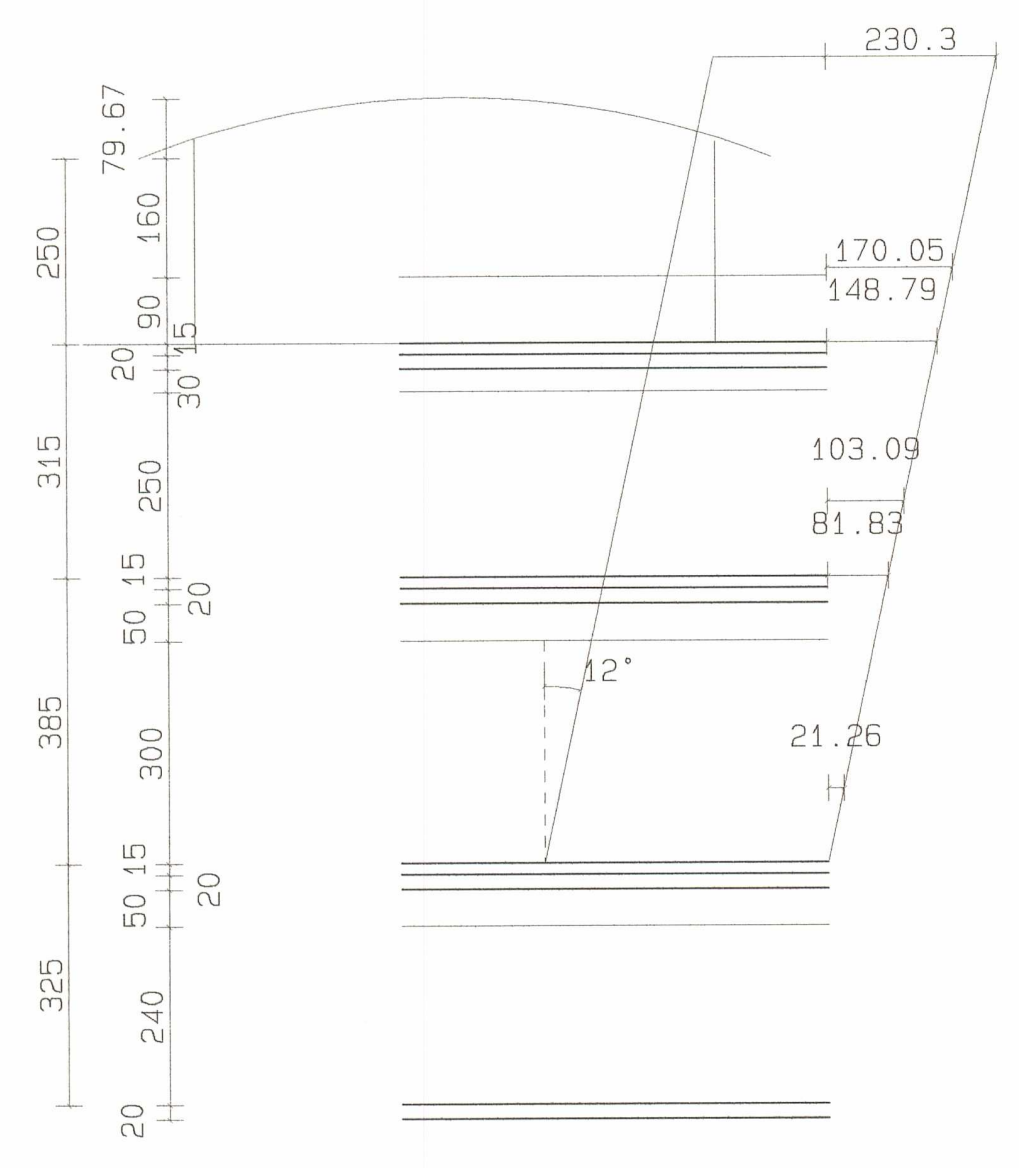
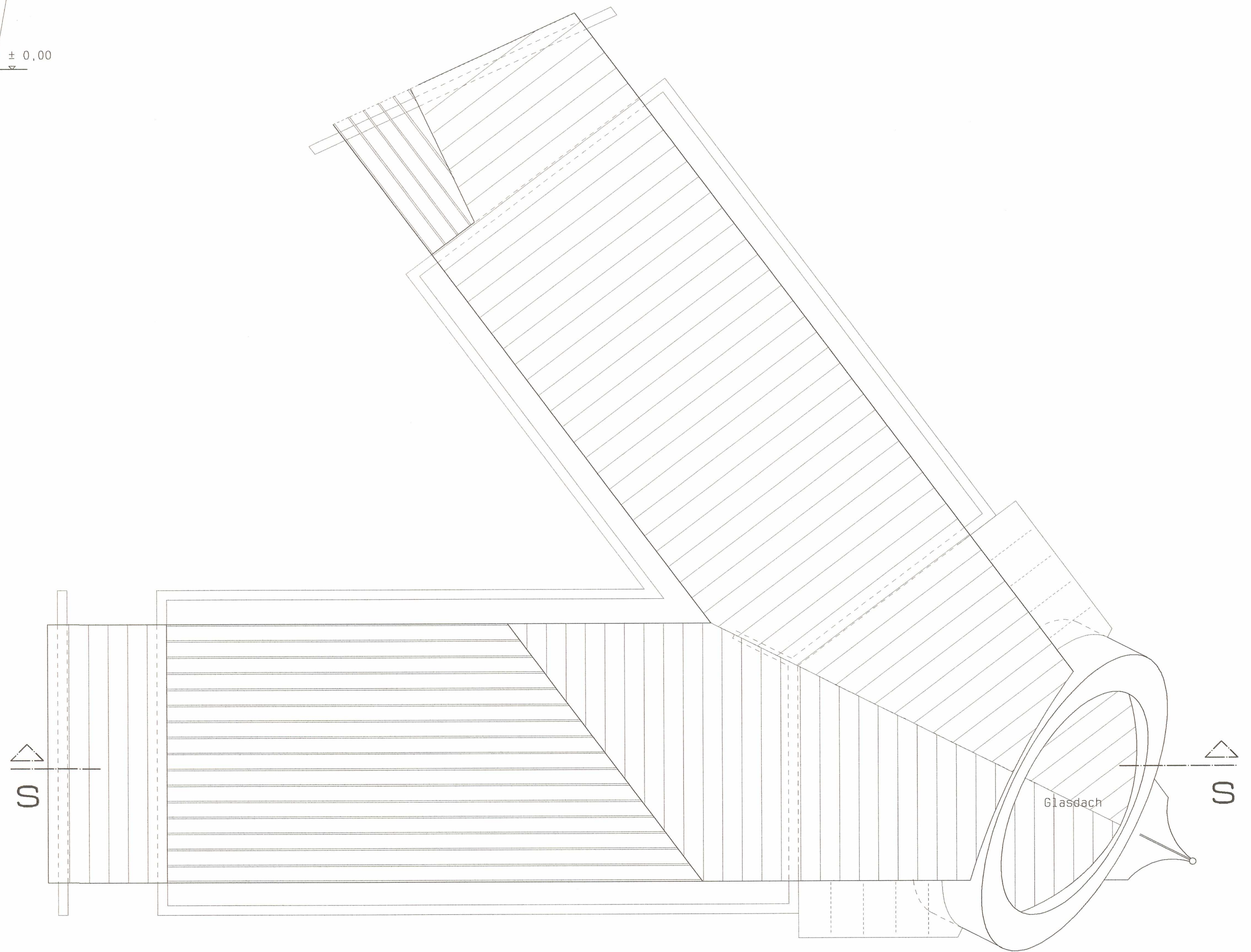


SCHNITT



SYSTEMSCHNITT



DACHDRAUFSICHT

DACHDRAUFSICHT + SCHNITT M 1:100